

NOTICE D'UTILISATION

Caisse N° NLC-5221

Indice	Date	Description de la modification	Rédacteur
A	05/07/2024	Edition initiale	VALLEE Louis 

SOMMAIRE

1.	OBJET	3
2.	DOCUMENTS APPLICABLES	3
3.	IDENTIFICATION DES EMBALLAGES	3
4.	CONCEPTEURS	4
5.	CARACTERISTIQUES	4
5.1.	GENERALITES	4
5.2.	DIMENSIONS EXTERNES :	5
5.3.	DIMENSIONS INTERNES :	5
5.4.	HAUTEURS ELEMENTS SEPRES :	5
5.5.	VOLUME ET MASSE :	5
5.6.	CHARGES UTILES	5
5.7.	COMPOSITION	5
6.	REPRESENTATIONS	6
7.	CONTENU AUTORISE EN CLASSE 7	7
8.	CONTENU AUTORISE AUTRES CLASSES	8
9.	CONTENU INTERDIT	8
10.	MANUTENTION	8
11.	OUVERTURE DE L'EMBALLAGE	10
12.	CHARGEMENT ET DECHARGEMENT	12
12.1.	MOYENS MATERIELS	12
12.2.	FERMETURE VALVE DE DECOMPRESSION	12
12.3.	CALAGE ET ARRIMAGE	12
12.4.	CHARGEMENT DANS LE VEHICULE	13
13.	TRANSPORTS A VIDES	13
13.1.	1 ^{ER} VOYAGE	13
13.2.	EMBALLAGE AYANT CONTENU DES MATIERES RADIOACTIVES	13
14.	TRANSPORTS EN CHARGE	14
15.	CONTROLE DES EMBALLAGES	14
16.	ENTREPOSAGE	15
17.	MAINTENANCE	15
17.1.	MAINTENANCE PREVENTIVE	15
17.2.	MAINTENANCE CORRECTIVE	15
18.	FIN DE VIE DE L'EMBALLAGE	15

1. Objet

Le présent document décrit les opérations d'utilisation des emballages référencés NLC-5221 de propriétés ou fournis par LVNF Nuclear & Logistic Consulting.

2. Documents applicables

- [1]. Attestation de conformité de l'emballage N° NLC-5221-D-007-AC-01.
- [2]. Dossier de sûreté des emballages, N° NLCU-5221-DS-01.
- [3]. Accord européen relatif au transport international de marchandises Dangereuses par Route en vigueur au 1^{er} janvier 2023,
- [4]. Arrêté du 29 mai 2009 relatif aux transports de marchandises dangereuses par voies terrestres dit « arrêté TMD ».
- [5]. Norme de calage et arrimage des charges NF-EN-12-195-1

3. Identification des emballages

Les emballages sont identifiés via un code unique et pérenne indiqué sur la face avant de l'emballage et reprenant les informations suivantes :

- Identification type de caisse + N° de série
- Date de validité
- Agrément ADR



FIGURE 1

4. Concepteurs

LVNF NUCLEAR & LOGISTIC CONSULTING
8 RUE DE L'ESPLAN
26130 SAINT PAUL TROIS CHATEAUX
+33 (0)6 22 75 13 54

Nota : LVNF ne peut être tenu pour responsable des dommages occasionnés par l'utilisateur n'ayant pas respecté les consignes d'utilisation décrites dans la présente notice d'utilisation.

5. Caractéristiques

5.1. Généralités

Les emballages sont des caisses de transport pouvant être utilisés pour le transport de matières dangereuses de la classe 7. Concernant les autres classes de matières dangereuses, elles sont aussi qualifiées en tant qu'emballage du groupe d'emballages 1 et de type V permettant de constituer un emballage combiné comprenant n'importe quel type d'emballage interne.

Elles sont définies selon l'ADR comme « Caisse plastique », emballage à face pleine rectangulaire en plastique.

Les indications présentées ci-après sont valables pour les caisses référencées NLC-5221

5.2. Dimensions Externes :

↻ Longueur	550 mm
↻ Largeur	350 mm
↻ Hauteur	225 mm

5.3. Dimensions internes :

↻ Longueur	520 mm
↻ Largeur	285 mm
↻ Profondeur	205 mm

5.4. Hauteurs éléments séparés :

↻ Couvercle	55 mm
↻ Base	150 mm

5.5. Volume et masse :

↻ Volume utile	30.35 l
↻ Tare	3.9 kg
↻ Charge maximale de gerbage	250 kg

5.6. Charges utiles

ADR Classe 7 / Solide jusqu'au type A / Liquide hors type A	
Masse brute maximale	18.30 kg
Charge utile (sans calage)	14.40 kg
ADR GE-1 Solide	
Masse brute maximale	18.30 kg
Charge utile (sans calage)	14.40 kg
ADR GE-1 type V (liquide)	
Masse brute maximale	11.1 kg
Charge utile (sans calage)	7.20 kg

5.7. Composition

Boitier étanche en COLYPROPYLÈNE COPOLYMÈRE. Couvercle amovible en COLYPROPYLÈNE COPOLYMÈRE. Charnières en acier inoxydable. Points cadenassables renforcés en acier inoxydable.

6. Représentations



FIGURE 2

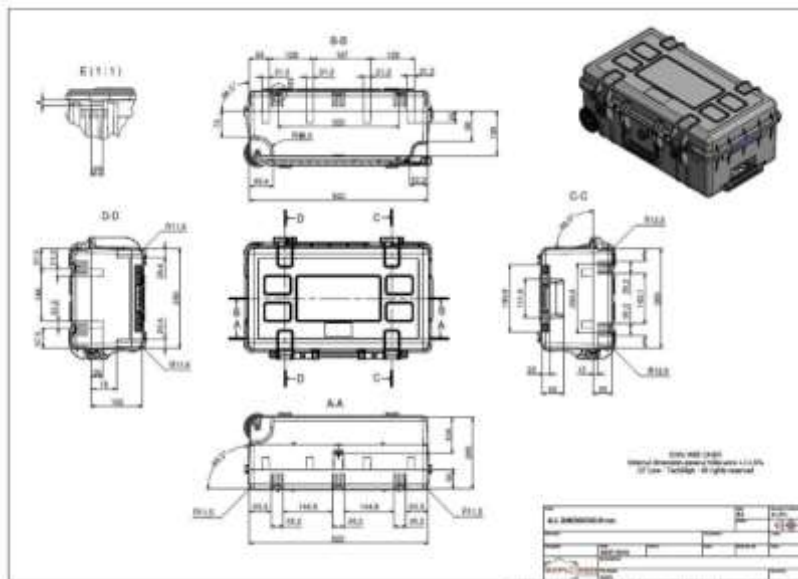


FIGURE 3

7. Contenu autorisé en classe 7

Les matières **LIQUIDES et/ou SOLIDES** radioactives transportées sont exclusivement celles reprises sous les conditions correspondant aux numéros ONU suivant :

- ↻ 2909 : Matières radioactives et objets manufacturés en uranium naturel ou en uranium appauvri ou en thorium naturel en colis excepté,
- ↻ 2910 : Matières radioactives en colis excepté,
- ↻ 2911 : Matières radioactives, appareils ou objets en colis excepté,
- ↻ 3507 : hexafluorure d'uranium, matières radioactives, moins de 0,1 kg par colis, non fissiles ou fissiles exceptées, en colis excepté,
- ↻ 2912 : Matières radioactives de faible activité spécifique (LSA-I), non fissiles ou fissiles exceptées,
- ↻ 2913 : Matières radioactives, objets contaminés superficiellement (SCO-I et SCO-II) non fissiles ou fissiles exceptées,
- ↻ 3321 : Matières radioactives de faible activité spécifique (LSA-II), non fissiles ou fissiles exceptées,
- ↻ 3324 : Matières radioactives de faible activité spécifique (LSA-II), fissiles, *1
- ↻ 3326 : Matières radioactives, objets contaminés superficiellement (SCO-I et SCO-II), fissiles. *1

En sus des N° ONU précédents les matières **uniquement SOLIDES** radioactives transportées peuvent être celles reprises sous les conditions correspondant aux numéros ONU suivant :

- ↻ 2915 : MATIÈRES RADIOACTIVES EN COLIS DE TYPE A, qui ne sont pas sous forme spéciale, non fissiles ou fissiles exceptées
- ↻ 3327 : MATIÈRES RADIOACTIVES EN COLIS DE TYPE A, FISSILES qui ne sont pas sous forme spéciale *1

***1 Uniquement en respectant les prescriptions du § 6.4.11.2 de l'ADR.**

Nota 1 : Les matières transportées doivent être conditionnées si besoin dans un emballage primaire adéquat.

Nota 2 : Les caisses pourront être transportées comme emballages vides (colis exceptés) avec le n° ONU 2908.

8. Contenu autorisé autres classes

L'emballage est certifié groupe d'emballage 1 pouvant contenir n'importe quel contenu solide ou liquide conditionné dans un emballage primaire :



4H2V/ X 11.1 /S / 24 / F/FEA 35051A20 / LVNF

L'adéquation matière VS emballage, selon les certifications et les contenus autorisés précédemment cités sont à la charge de l'expéditeur et de l'utilisateur.

9. Contenu interdit

Les matières suivantes sont **exclues** des contenus autorisés :

- ☞ Matière radioactive gazeuse,
- ☞ Pièces massives et tranchantes,
- ☞ **Matière radioactive liquide répondant au critère de classification colis TYPE A.**

Les matières transportées ne doivent pas interagir avec les composants des emballages primaires et/ou de l'emballage de transport afin de ne pas en dégrader l'intégrité, ni de produire de gaz par radiolyse ou par réaction chimique. L'aspect rayonnement et résistance aux radiations conformément aux activités maximales, est analysé et démontré dans le dossier de sûreté, il reste de la responsabilité de LVNF.

10. Manutention

La manutention des caisses peut être effectuée sans moyens matériel spécifique, une poignée de transport sur la face avant de la caisse permet sa préhension.



FIGURE 4



FIGURE 5

11. Ouverture **de l'emballage**

L'ouverture de l'emballage est réalisée comme ci-après :

- 1- Le cas échéant, retirer l'ensemble des scellés ou systèmes de blocage du couvercle (cadenas, câbles ,...):



FIGURE 6

- 2- Ouvrir valve décompression



FIGURE 7

3- Lever les grenouillères de fermeture :



FIGURE 8

4- Ouvrir le couvercle



12. Chargement et déchargement

12.1. Moyens matériels

Pour assurer le calage à l'intérieur de la caisse, deux typologies de mousse peuvent-être utilisées :

- ❖ Mousse prédécoupée alvéolaire
- ❖ Mousse découpée sur mesure au laser LDE « décontaminable ».

Le transport en tant que colis de type A sans mousses de calage interne est interdit.

Un minimum de 20 mm de mousse doit séparer la matière à transporter des parois de la caisse.

12.2. Fermeture valve de décompression

La valve de décompression située sur la face avant de l'emballage doit être correctement fermée avant le transport.



FIGURE 9

12.3. Calage et arrimage

Les charges doivent être positionné de manière à équilibrer la caisse le plus possible, le centre de la caisse doit être chargé en priorité.

12.4. Chargement dans le véhicule

La caisse doit être chargée dans le véhicule poignée vers le haut ou couvercle vers le haut. Son arrimage devra être effectué selon la norme EN-12195-1.

13. Transports à vides

13.1. 1er Voyage

Concernant le transport des emballages neufs, il n'y a aucune contrainte particulière.

13.2. Emballage ayant contenu des matières radioactives

Les emballages ayant transportés des matières radioactives peuvent être transportés selon les 2 possibilités suivantes :

- ↻ En tant que colis excepté UN 2908 si l'emballage vide a contenu des matières radioactives et ne remplit pas les critères de décontamination définis dans l'ADR.
- ↻ Sans contrainte particulière si l'emballage vide a contenu des matières radioactives et a subi une décontamination complète conformément aux critères définis dans l'ADR.

14. Transports en charge

L'indice de transport doit être déterminé suivant la réglementation adéquate (ADR, RID ou IMDG).

Le gerbage des emballages est autorisé dans la limite des spécifications décrites au § 5.

Avant tout transport :

 *Les emballages doivent être arimés de façon sûre sur le moyen de transport !*

15. Contrôle des emballages

Les points suivants doivent être vérifiés **avant et après tout transport** :

Contrôles techniques :

- ↻ Aspect visuel des parois de l'emballage : absence de fissures et de déformations pouvant remettre en cause la sûreté de l'emballage,
- ↻ Aspect et propreté du joint du couvercle,
- ↻ Bon état de fonctionnement des organes de fermeture du couvercle.
- ↻ Lisibilité + validité du marquage,
- ↻ Contrôles documentaires : Attestation de conformité au type à jour.

Toute anomalie doit faire l'objet d'une remise en conformité avant utilisation et doit être consignée dans le suivi des emballages du propriétaire !

16. Entreposage

Les emballages peuvent être entreposés gerbés dans la limite de gerbage indiqué au § 5.

17. Maintenance

Les caisses doivent être maintenu en condition opérationnelle selon les préconisations ci-après.

17.1. Maintenance préventive

L'emballage doit être soumis à un programme d'examen continu par l'utilisateur ou le propriétaire.

Le programme d'examen continu consiste à effectuer avant chaque utilisation durant toute la durée de vie de l'emballage (5 ans) les vérifications suivantes :

- ↻ Aspect visuel des parois de l'emballage : absence de fissures et de déformations pouvant remettre en cause la sûreté de l'emballage,
- ↻ Aspect et propreté du joint du couvercle,
- ↻ Bon état de fonctionnement des organes de fermeture du couvercle.
- ↻ Lisibilité + validité du marquage,

17.2. Maintenance corrective

Lors des contrôles en utilisation, les réparations suivantes peuvent être effectuées, afin de remettre en conformité l'emballage :

- Remplacement des mousses calage,
- Nettoyage des surfaces de contact,
- Contrôle des joints et remplacement si nécessaire,

18. Fin de vie **de l'emballage**

Tout emballage dont l'aspect ou les caractéristiques pourraient en réduire la sûreté sera déclaré non-conforme et mis au rebut, en l'absence de réparations adéquates.

L'emballage endommagé dont la réparation ne peut permettre de répondre aux exigences de l'ADR sera mis au rebut en tant que déchet radioactif et traité dans la filière du déchet radioactif.