

# ATTESTATION DE CONFORMITE MODELE DE COLIS



## Caisse NLC-1913

**Modèle de colis non agréé par une autorité compétente**

Indice	Date	Description de la modification	Rédacteur
A	01/10/2025	Edition initiale	VALLEE Louis 

## ATTESTATION DE CONFORMITE

Je soussigné, VALLEE Louis, en tant que conseiller sécurité transport ADR classe 7, vu le dossier de sûreté référencé NLC-1913-DS-02,

Atteste que le modèle de colis constitué par l'emballage tel que décrit dans l'annexe 1, et chargé du contenu décrit dans l'annexe 2 :

- Est conforme, en tant que modèle de colis de type :
  - o Excepté
  - o IP1
  - o IP2
  - o Type A

Pouvant contenir toutes matières radioactives correspondantes aux classifications définies ci-dessus y compris les matières liquides conditionnées dans un « emballage intérieur » comme défini au 1.2.1 de l'ADR et dans l'annexe 2.

- Est conforme aux prescriptions des règlements ; accords et arrêtés, ci-après :
  - o ADR – Accord européen relatif au transport international des marchandises dangereuses par route,
  - o AIEA SSR-6 – Règlement de transport des matières radioactives,
  - o Arrêté du 29 mai 2009 modifié – Arrêté TMD, Transports des marchandises dangereuses par voies terrestres,
  - o RID – Règlement concernant le transport international ferroviaire des marchandises dangereuses (COTIF appendice C)
  - o IATA DGR – Règlement matières dangereuses
  - o OACI – Sécurité du transport aérien des marchandises dangereuses, annexe 18

Le réexamen périodique des évolutions des règlements cités supra en rapport avec le dossier de sûreté est consigné dans le document NLC-RPR-01.

La présente attestation est valable exclusivement pour des utilisations telles que décrites dans la notice d'utilisation référencée NLC-1913-NU-01 et effectuées sous la responsabilité de l'utilisateur.

La présente attestation ne dispense pas l'expéditeur d'observer les prescriptions établies par les autorités des pays à travers ou vers le territoire desquels le colis sera transporté.

La présente attestation est valable 7 ans, soit jusqu'au 01/10/2032.



VALLEE Louis - CST classe 7 - LVNF

**VALLEE Louis**  
Conseiller Sécurité Transport

# ANNEXE 1

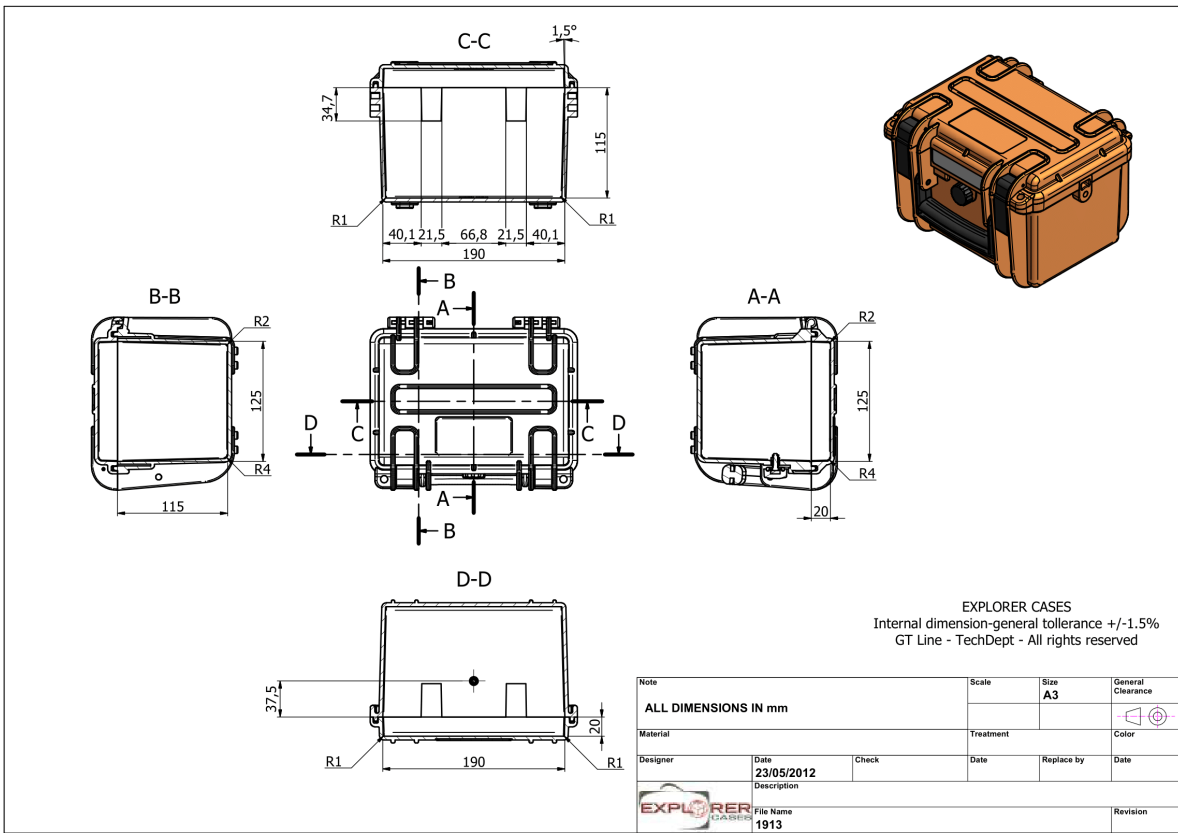
## 1. DESCRIPTION

L'emballage référencé N° NLC-1913 est conçu, inspecté, testé et certifié en conformité avec le dossier de sûreté NLC-1913-DS-02.

Le modèle de colis est une caisse plastique, au sens de l'ADR, avec un volume inférieur à 3 m<sup>3</sup>. Il est totalement fermé et étanche. Il est muni d'un couvercle dont la fermeture est assurée par grenouillères.

Les principales dimensions de l'emballage sont les suivantes :

- Dimensions externes
  - o Longueur 216 mm
  - o Largeur 180 mm
  - o Profondeur 152 mm
  
- Dimensions internes
  - o Longueur 190 mm
  - o Largeur 125 mm
  - o Profondeur 135 mm
  
- Hauteurs éléments séparés
  - o Couvercle 20 mm
  - o Base 115 mm
  
- Volume et masse
  - o Volume utile (mousse comprise) 3.2 litres
  - o Masse à vide (sans mousse) 0.85 kg
  - o Charge maximale de gerbage 135 kg



The technical drawing is property of GT Line srl and protected under copyright law. Reproduction in whole or part without prior permission from the copyright owner is strictly prohibited.



## 2. MASSES BRUTES MAXIMALES

	Masse brute maximale
ADR Classe 7 – Type A solide	10.4 kg
ADR Classe 7 – Type A liquide	10.4 kg
ADR Classe 7 – Type excepté, IP1, IP2	10.4 kg
ADR autre que classe 7 en tant qu’emballage GE-I Solide (4H2/X)	7.2 kg
ADR autre que classe 7 en tant qu’emballage GE-1 combiné tout type de contenu (4H2V/X)	3.9 kg

## 3. PLAGE DE TEMPERATURE

Plage de température d’utilisation
De -40°C à 70°C

## 4. MODES DE TRANSPORT

Transport	Routier	Ferroviaire	Aérien	Maritime
Autorisé	Oui	Oui	Oui	Oui

## **5. CONDITIONS D'UTILISATION DE L'EMBALLAGE**

L'emballage doit être utilisé conformément aux instructions d'utilisations référencées NLC-1913-NU-01.

Avant chaque expédition, l'expéditeur doit vérifier que tous les contrôles ont été correctement effectués conformément à une liste préétablie à partir des conditions d'utilisation décrites dans le dossier de conformité, que les résultats de ces contrôles satisfont aux critères spécifiés, et que la liste a été régulièrement émarginée.

Ces vérifications comportent notamment le contrôle :

- Avant chargement :
  - o Du débit de dose au contact du contenu < 10 mSv/h,
  - o Pour les contenus SCO et LSA, du débit de dose à 3 mètres des contenus non protégés (< 10 mSv/h),
  - o Du bon état général de l'emballage.
  
- Avant tout envoi :
  - o De la conformité du contenu,
  - o De la non-présence d'aucun autre contenu ou matière, autre que la matière autorisée à être présente dans l'emballage,
  - o De la masse du colis,
  - o Des débits de dose réglementaires :
    - En surface de l'emballage : 10 mSv/h maximum pour un transport sous-utilisation exclusive, 2 mSv/h pour un transport sous-utilisation non exclusive,
  - o Pour un transport sous-utilisation non exclusive, de l'indice de transport du colis inférieur à 10, et de l'indice de transport total sur un même moyen de transport inférieur à 50,
  - o De la puissance thermique dissipée,
  - o De la contamination surfacique réglementaire du colis et du véhicule :

La contamination non fixée sur les surfaces externes de tout colis doit être maintenue au niveau le plus bas possible et dans les conditions de transport de routine, ne doit pas dépasser les limites suivantes :

    - 4 Bq/cm<sup>2</sup> pour les émetteurs bêta et gamma et les émetteurs alpha de faible toxicité,
    - 0,4 Bq/cm<sup>2</sup> pour les autres émetteurs alphaCes limites sont les limites moyennes applicables pour toute aire de 300 cm<sup>2</sup> de toute partie,
  - o Des marquages et étiquetages réglementaires.

Le calage des contenus à l'intérieur de l'emballage doit se faire conformément aux instructions d'utilisations référencées NLC-1913-NU-01.

## **6. MANAGEMENT DE LA QUALITE**

LVNF, en tant que fournisseur d'emballage conforme au modèle de type de colis classe 7, a développé son système de management de la qualité autour de la norme ISO 9001 : 2015.

Ses processus qualités intègrent et formalisent les exigences qualité spécifiques à ses activités nucléaires, notamment sur la conception, le dossier de sûreté, la documentation, l'enregistrement, la fabrication et les épreuves.

LVNF tient à jour un tableau de suivi de l'ensemble des emballages vendus et s'assure du suivi des évolutions réglementaires.

L'expéditeur doit disposer d'un système de management de la qualité lui permettant de s'assurer de la validité des documents d'utilisation des emballages lors de leur première émission ou de révisions ultérieures.

Les principes d'utilisation des emballages et les contrôles à effectuer sont spécifiées dans la notice d'utilisation NUC-1913-NU-01.





## ANNEXE 2

### 1. NATURE DU CONTENU

Les matières radioactives pouvant être transportées dans l'emballage sont celles répondants aux code ONU suivants :

- ONU 2908 MATIÈRES RADIOACTIVES, EMBALLAGES VIDES COMME COLIS EXCEPTÉS
- ONU 2909 MATIÈRES RADIOACTIVES, OBJETS MANUFACTURÉS EN URANIUM NATUREL ou EN URANIUM APPAUVRI ou EN THORIUM NATUREL, EN COLIS EXCEPTÉ
- ONU 2910 MATIÈRES RADIOACTIVES, QUANTITÉS LIMITÉES EN COLIS EXCEPTÉ
- ONU 2911 MATIÈRES RADIOACTIVES, APPAREILS ou OBJETS EN COLIS EXCEPTÉ
- ONU 2912 MATIÈRES RADIOACTIVES DE FAIBLE ACTIVITÉ SPÉCIFIQUE (LSA-I) non fissiles ou fissiles exceptées
- ONU 3321 MATIÈRES RADIOACTIVES DE FAIBLE ACTIVITÉ SPÉCIFIQUE (LSA-II), non fissiles ou fissiles exceptées
- ONU 2913 MATIÈRES RADIOACTIVES, OBJETS CONTAMINÉS SUPERFICIELLEMENT (SCO-I ou SCO-II), non fissiles ou fissiles exceptées
- ONU 2915 MATIÈRES RADIOACTIVES EN COLIS DE TYPE A, qui ne sont pas sous forme spéciale, non fissiles ou fissiles exceptées
- ONU 3332 MATIÈRES RADIOACTIVES EN COLIS DE TYPE A, SOUS FORME SPÉCIALE, non fissiles ou fissiles exceptées

**Nota 1 :** Les matières transportées doivent être conditionnées si besoin dans un emballage primaire adéquat.

**Nota 2 :** Les emballages pourront être transportés comme emballages vides (colis exceptés) avec le n° ONU 2908.

### 2. PUISSANCE THERMIQUE

La puissance thermique maximale dégagée par les matières transportées est limitée à 2 W, conformément au respect des prescriptions de l'article 7.5.11 CV 33 (3.2) de l'ADR et du point 619 du SSR de l'AIEA.

### 3. CONTAMINATION

La contamination externe non fixée de l'emballage doit être inférieure à :

- 4 Bq/cm<sup>2</sup> pour les émetteurs  $\beta$ ,  $\gamma$  et  $\alpha$  de faible toxicité,
- 0,4 Bq/cm<sup>2</sup> pour les autres émetteurs  $\alpha$ .

### 4. MATIERES FISSILES

Le contenu est non-fissile ou fissile excepté conformément aux dispositions des alinéas a) à e) du § 2.2.7.2.3.5 de l'ADR.



## 5. FORME SPECIALE

Le contenu peut présenter des matières radioactives sous forme spéciale s'il satisfait aux prescriptions des § 2.2.7.2.4.4 alinéa a) et § 6.4.7.8. de l'ADR.

## 6. CONTENU GAZEUX

Les contenus gazeux ne sont pas autorisés

## 7. EMBALLAGES INTERIEURS

Les types d'emballages intérieurs autorisés et tels que définis au §4.1.1.5 de l'ADR sont :

- Flacon verre de 0,5 litre,
- Flacon plastique de 1 litre,

Associés à l'interposition de mousse de calage d'épaisseurs conformément aux instructions d'utilisations référencées NLC-1913-NU-01.

Les emballages internes en métal non facilement perforables ou non fragiles sont également autorisés.

En cas de contenu liquide, les emballages intérieurs doivent être orientés fermeture vers le haut.

## 8. DANGERS SUBSIDIAIRES

Pour les dangers subsidiaires, l'emballage est agréé groupe d'emballage 1 et groupe d'emballage 1 type V pouvant contenir n'importe quel emballage primaire :



**4H2V/X 3.9/S/année de fabrication\* / F/FEA 29342A21/LVNF**  
(\* deux derniers chiffres de l'année)



**4H2/X 7.2/S/année de fabrication\* / F/FEA 29342A21/LVNF**  
(\* deux derniers chiffres de l'année)